



Wir gratulieren zum Kauf Ihrer neuen Klimaanlage

Anleitung Klimaanlage VO-0406

Anleitung:

Dieses Handbuch ist für bewegliche Klimaanlage vorgesehen. Das Erscheinungsbild kann leicht abweichen von den Abbildungen in den folgenden Anweisungen.

Bitte lesen Sie diese Anleitung sorgfältig durch und bewahren Sie die Anleitung an einem Ort auf, wo Sie sie schnell finden, falls erforderlich.

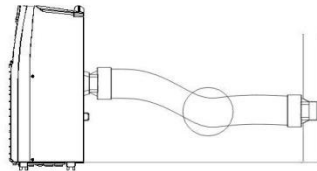
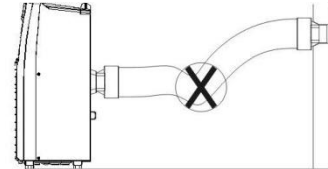
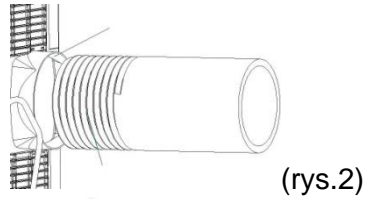
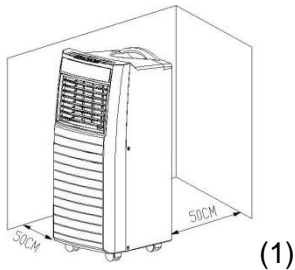
- Bitte lesen Sie alle Sicherheitsvorkehrungen.
 - Trennen Sie das Gerät von der Stromquelle vor der Demontage, Montage oder die Reinigung der Klimaanlage.
- Vermeiden Sie bewegliche Teile zu berühren.
- Wenn die Klimaanlage an die Stromversorgung angeschlossen ist, insbesondere im aktiven Betrieb, keinesfalls Finger, Stifte, und andere Fremdkörper in die Einlassöffnungen reinstecken.
- Die Klimaanlage darf nicht von Kindern betrieben werden.
- Achten Sie besonders auf kleine Kinder das diese nicht mit dem Gerät spielen.
- Das Gerät keinesfalls dem Spritzwasser oder Regen aussetzen.

Bitte keinesfalls die Luftzufuhr zudecken, Kleidung oder andere Materialien, darüber geben um die Luft zu blockieren. Verwenden Sie die Klimaanlage nicht für andere Zwecke als in dieser Anleitung beschrieben. Ein beschädigtes Stromkabel soll durch eine autorisierten Fachbetrieb bzw. Elektromonteur oder eine entsprechend qualifizierte Person ersetzt werden. Verwenden Sie kein langes Verlängerungskabel wenn es nicht von einem qualifizierten Elektriker geprüft und getestet wurde.

- Die Klimaanlage muss immer in einer vertikalen Position transportiert werden, sonst könnte es womöglich zu irreparablen Schäden am Verdichter kommen.
- Vermeiden Sie, das die Klimaanlage in weniger als vier Minuten neu gestartet wird, nachdem es ausgeschaltet wurde, da sonst der Kompressor beschädigt werden kann.
- Verwenden Sie niemals den Netzstecker als Ein/Aus-Schalter der Klimaanlage. Verwenden der Ein / Aus-Schalter (ON / OFF-Taste) auf dem Bedienfeld um das Gerät Ein und Aus zu schalten.
- Stellen Sie die bewegliche Klimaanlage auf eine trockene, stabile Oberfläche.
- Reparieren Sie das Gerät niemals selbst.
- Das Gerät nicht in einer feuchten Waschküche installieren.
- Das Gerät sollte in Übereinstimmung mit den nationalen Vorschriften für elektrische Anlagen verwendet werden.
- Für die optimale Wirkung soll das Gerät in einem Abstand von mindestens 50 cm von Möbeln platziert werden.
- Achten Sie auf die Sauberkeit von Filtern. Bei durchgehendem Betrieb soll der Filter alle 30 Tage gereinigt werden.

Information zur Platzierung:

1. Stellen Sie das Gerät auf eine ebene und trockene Bodenfläche. Für die optimale Wirkung achten Sie auf einen Abstand zu Möbeln oder ähnlichen Gegenständen mit mindestens etwa 50 cm. (Bild.1)



(rys.3)

Information zum Abluftschlauch:

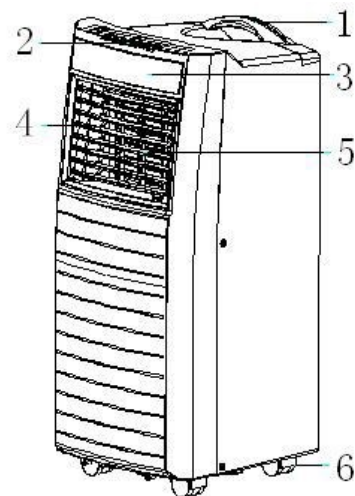
1. Verbinden Sie das quadratische Ende des Schlauches mit dem Auslass der Klimaanlage.
2. Legen Sie das andere Ende zum nächsten Fenster. Als optimales Zubehör empfiehlt sich die Verwendung von einem Fensternetz (z.B. AirLock 300).

Eine Verlängerung der Schlauchlänge soll durch eine Fachfirma durchgeführt werden.
Schlauchverlängerungen mittels ungeeigneten Schlauch könnten zu Fehlfunktionen führen.

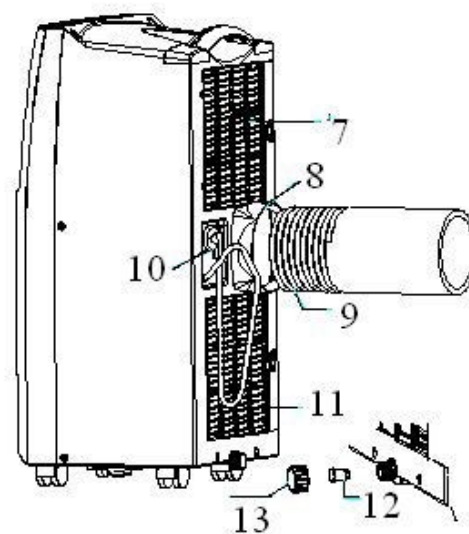
Hinweis: Die maximale Länge des Abluftschlauches ist 1500 mm

Name und Funktion:

- 1 - Griff
- 2 - Systemsteuerung
- 3 - Anzeigen
- 4 - Luftauslass
- 5 - Horizontaljalousien
- 6 - Räder



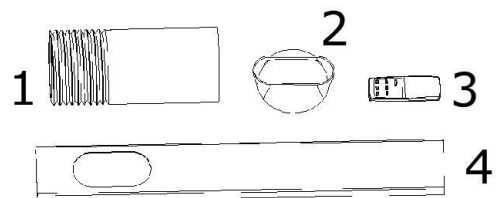
- 7 - Luftfilter
- 8 - Luftauslass - Schlauch
- 9 - Die Luftauslassschlauch
- 10 - Netzkabel
- 11 - Kondenswasserablass
- 12 - Kondenswasserablass
- 13 - Stecker



Installationszubehör:

Die mitgelieferte Teile wurde so konzipiert, dass diese bei den Fenstern vertikal und horizontal installiert werden kann. Alternativ empfehlen wir den Kauf von einem separate Fensternetz. Zum Beispiel von der AirLock Serie.

Das Kit enthält:



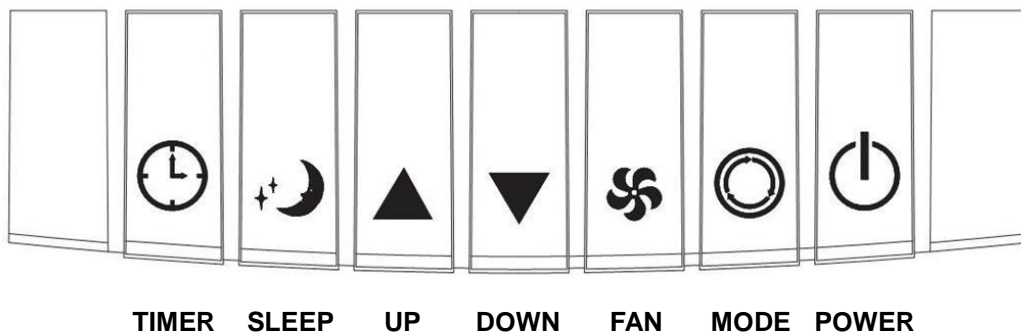
1- Einen Schlauch

2 - Rohrende

3- Fernbedienung

4 - Fensterscheibe Befestigung:

Systemsteuerung:



POWER – Ein oder Aus Schalter

MODE - Betriebsart

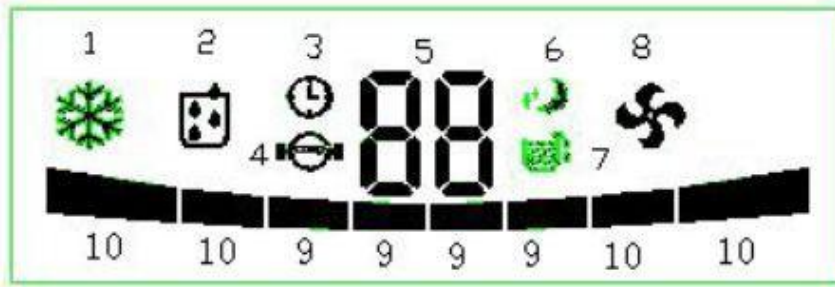
FAN - Lüfterdrehzahl-Wahltaste

UP / DOWN Taste – für die Temperatureinstellung oder Timer

SLEEP - Nachtfunktion am Gerät

TIMER - Timer-Option für 1-24 Stunden

Displayanzeige:



1 Anzeige zur Kühlfunktion

2 - Anzeige zur Entfeuchtung

3 - TIMER aktivieren

4 - Signalisierung des Kompressorsbetriebs

5 - Zeitanzeige oder Temperaturanzeige

6 - Anzeige SLEEP-Modus

7 - Niedriger Wasserstand

8 – Signalanzeige des Lüfters

9 bis 10 – Statusanzeige für hohen oder niedrige Betriebsart

Fernbedienung:

Funktionen:

1 - ON / OFF

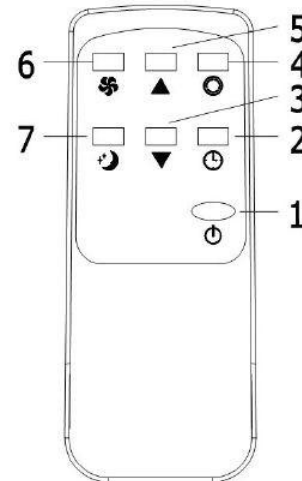
2 – Timer

3- bis 5 - Einstelltaste Temperatur oder Zeit

4 - Betriebsart

6 - Lüftungsmodus-Taste

7 – Sleep Modus Taste



Kühlfunktion:

Im Standardmodus ist die Kühltemperatur automatisch auf 22 Grad und eine niedrige Geschwindigkeit vorprogrammiert.

Drücken Sie die Taste „MODE“ - um den Kühlmodus auszuwählen, die Mode-Anzeige leuchtet - Verwenden Sie die UP / DOWN Tasten, um die richtige Temperatur im Raum zu setzen.

Ein Temperaturbereich von 16 bis 31 ° C ist auswählbar.

Drücken Sie die Taste FAN um die Stärke vom Luftstrom einzustellen.

Dauerhafte Versorgungsfunktion:

Drücken Sie MODE. Die Luftverteilungsmodus-Anzeige leuchtet auf.

Drücken Sie die Taste FAN um eine niedrige oder hohe Luftgeschwindigkeit auszuwählen.

Die Temperatur und die SLEEP-Funktion können an dieser Stelle nicht eingestellt werden.

Einstellung des Timers:

Wenn das Gerät ausgeschaltet ist drücken Sie bitte auf Timer.

Am Display wird diese Funktion sichtbar.

Stellen Sie die gewünschte Zeit ein, nach der die Klimaanlage laufen soll. Für eine gewünschte und automatische Abschaltung der Klimaanlage, drücken Sie wieder TIMER. Beachten Sie die Anzeige am Display. Stellen Sie die Zeit ein, nach der die Klimaanlage ausgeschaltet werden soll.

Zusatzfunktion:

Dieses Produkt ist mit einer Selbstverdampfung ausgerüstet.

Gesammeltes Wassers wird wieder verwendet, um den Kondensator zu kühlen. Diese Art der Wasserkühlung ermöglicht nicht nur eine erhöhte Leistung, sondern es reduziert auch den Geräuschpegel.

Im Kühlmodus ist vorgesehen das Wasser vom Kondensator zu einem inneren Reservoir läuft. Wenn der Wasserstand den Low-Zustand erreicht hat, beginnt die Wasserpumpe zu arbeiten und Wasser zu pumpen. Wenn das Wasser einen hohen Pegel erreicht, wird der Kompressor stoppen. Wenn der Wassertank voll ist, leuchtet die Tankfüllstandsanzeige auf und der Kompressor stoppt. Wenn Sie den Wasser-Alarm ausschalten, und nach drei Minuten Inaktivität einen Neustart aktivieren, arbeitet die Klimaanlage wieder normal.

Schalten Sie das Gerät aus und trennen Sie es von der Stromquelle, bevor Sie Wasser abzulassen. Öffnen Sie die Abdeckung, entfernen Sie den Gummistopfen von der Austrittsöffnung damit das Wasser ausrinnen kann. Wenn das Wasser abgelassen wird, den Deckel festhalten. Für einen Neustart beachten Sie: Der Kompressor schaltet sich erst nach einer Drei-Minuten-Verzögerung wieder ein.

Sofern die Menge des Wassers im Tank für die Pumpe unzureichend ist, stoppt die Pumpe. Zur gleichen Zeit, leuchtet die Anzeige am Bedienfeld auf. Bitte daher Wasser hinzufügen. Dies bitte umsichtig in den Wassertank gießen. An der Rückseite des Gerätes entdecken Sie die Öffnung für das Wasser.

Bevor Sie mit der Reinigung beginnen, schalten Sie das Gerät aus und trennen Sie es von der Stromversorgung ab. Reinigung der Außenfläche mit einem Staubtuch oder einem feuchten Tuch. Zur Reinigung verwenden Sie keine chemischen Lösungsmittel wie Benzol, Alkohol, Benzin, weil sie dauerhaft verformen oder das Gehäuse beschädigen könnten.

Luftfilter reinigen:

Wenn die Luftfilter mit großen Mengen an Staub verunreinigt werden, kann dies die Effizienz reduzieren.

Reinigen Sie den Filter bei verstaubten Räumen alle zwei Wochen.

- 1) Entfernen des Luftfilters.
- 2) Waschen Sie sanft den Luftfilter durch warmes Wasser (unter 40 °). Spülen Sie die Filter und trocknen Sie diese an einem schattigen Plätzchen.
- 3) Setzen Sie den Luftfilter wieder an seinen richtigen Platz ein.

*** Ende der Saison:**

1. Öffnen Sie die Abdeckung und entfernen Sie den Gummipfropfen um das Wasser abzulassen. Um vollständig das Wasser zu entfernen, das Gerät wieder kippen. Schalten Sie den Beatmungsmodus, dann die FAN Taste 5 Sekunden lang gedrückt, bis der untere Lüfter startet. Dann lässt sich das Gerät in jeder Versorgungsart betreiben, bis das Auslassrohr trocken ist.



Alle angeführten Regeln gelten für die EU. Der Importeur haftet nicht für Schäden, die sich aus falschen Anschluss, Installation oder unsachgemäße Verwendung erfolgen.

Garantie gilt nicht bei:

Falscher Benutzung und Wartung oder Lagerung. Unsachgemäße Installation von Teilen oder Zubehör, unsachgemäßer Verwendung von aggressiven Konservierungsmitteln oder die Verwendung ungeeigneter Chemikalien. Die Garantie erlischt, wenn Veränderungen durch nicht autorisierte Personen vorgenommen wurden.

Servicekontakt:

Arcom Vertriebs GmbH
Handelsweg 12
2542 Kottlingbrunn
www.arcom-sat.at
service@arcom-sat.at

Hotline: 0900 34 00 64 (88 Cent/Min.)

